



# Generadores de Aire Caliente **LC-30KW**



Industrial Molina®



## Visión general

Los Aerothermos-LC permiten una transferencia de calor efectiva combinando el bajo costo con la calidad del producto. Puede ser usados en áreas domésticas o industriales. El principal beneficio es su fácil instalación y control.

Dentro de los beneficios que proporcionan nuestros generadores de aire caliente, es que no producen llamas vivas ni emisiones de gases, puesto que son eléctricos, siendo aptos para ambientes cerrados.

**ESTE PRODUCTO NO ES PARA USO MONTADO A PARED.**

MODELO	POTENCIA	VOLTAJE	PESO	PROTECCIÓN	SUP. DE TRABAJO
LC 30KW	30 KW	380 V	30 KG	IP 41	60 m2

## Calculo de Calefacción

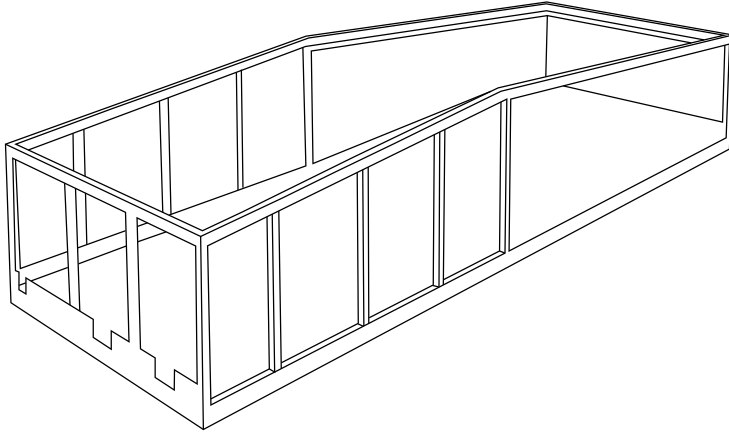
Para calcular la potencia necesaria en una área establecida se requiere diversa información como el grosor de las paredes, la cantidad de personas en un área, tipo de maquinaria al interior del lugar, materiales de aislamiento, etc.

lo cual nos ayudará a realizar un correcto cálculo.

Hoy en día resulta muy difícil poder conocer todos estos datos, aun así nuestra empresa cuenta con experiencia para poder determinar un calculo que entregue una potencia aproximada. En base a los estudios generados a los largo de los años, podemos establecer que para un galpón o establecimiento con aislación media se necesitan 2watt por cada metro cubico de volumen y de esta manera elevar un grado de temperatura.

# Ejemplo de Calculo de Calefacción

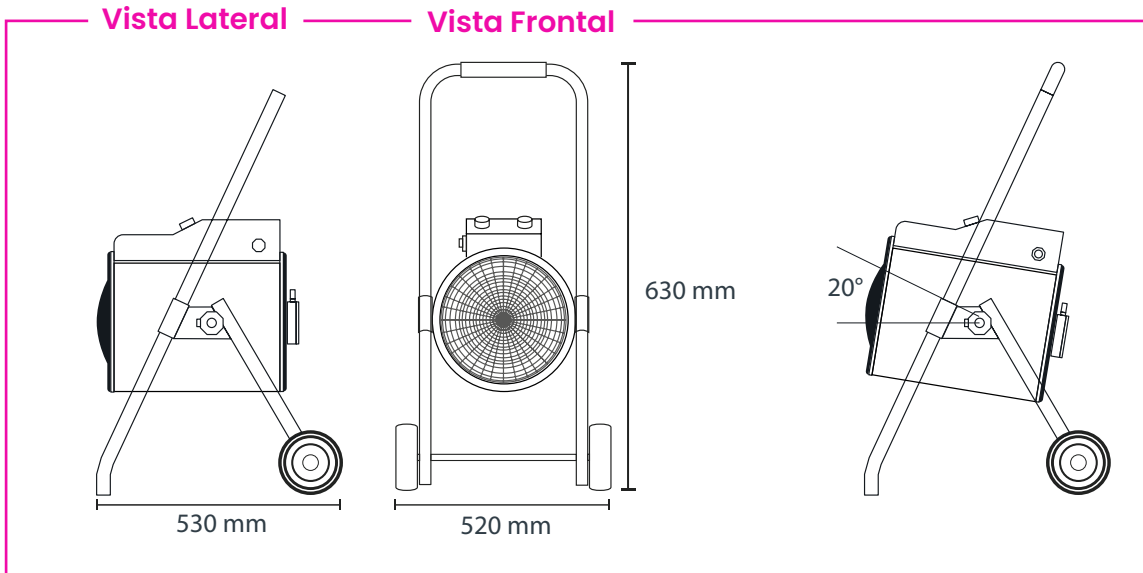
Ejemplo: Se necesita elevar en 10°C la temperatura ambiente de este establecimiento



Teniendo en cuenta las dimensiones de este galpón, las necesidades serían:

$$25 \times 10 \times 5 \times 10 \times 1,5 = 18.750 \text{ W}$$

## DIAGRAMA DE MEDIDAS



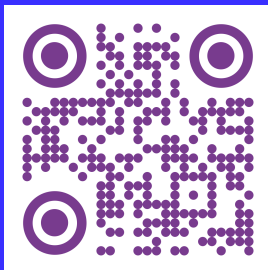


Industrial Molina ®

## Fotos Referenciales



Visita  
Nuestra Web





Industrial Molina ®

# imo

# Industrial

 Lanin 1634

 [comercial@indumol.cl](mailto:comercial@indumol.cl)

 [www.indumol.cl](http://www.indumol.cl)