

imo

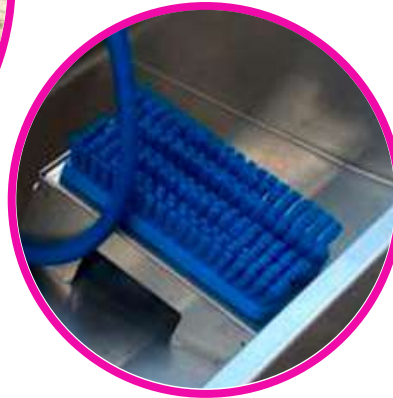
Industrial Molina®



Lavador de botas 1 Estación

www.indumol.cl

Visión general



Estos equipos de accionamiento manual, están diseñados para el lavado de botas y bototos en áreas industriales y plantas de procesamiento que generan residuos que puedan adherirse y ensuciar al calzado, facilitando su limpieza de manera eficaz.

Es fabricado en acero inoxidable de grado 304 y además poseen cepillos incorporados para limpiar la base del calzado,.

Aplicaciones:

- Industria pesquera
- Industria de alimentos
- Industria ganadera
- Plantas de químicos

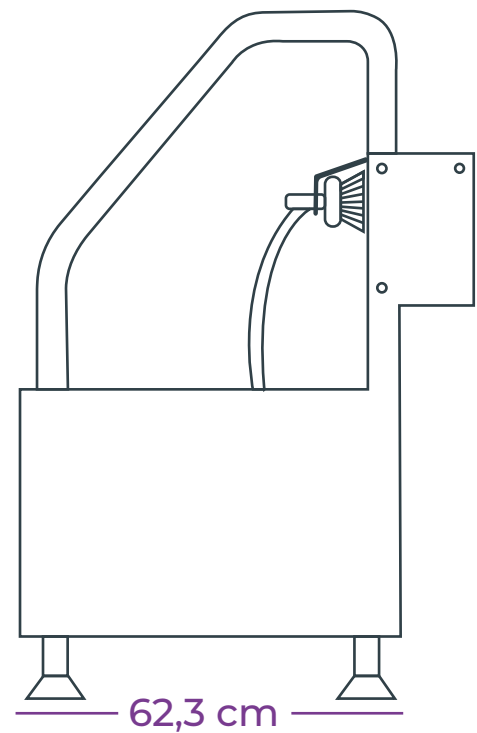
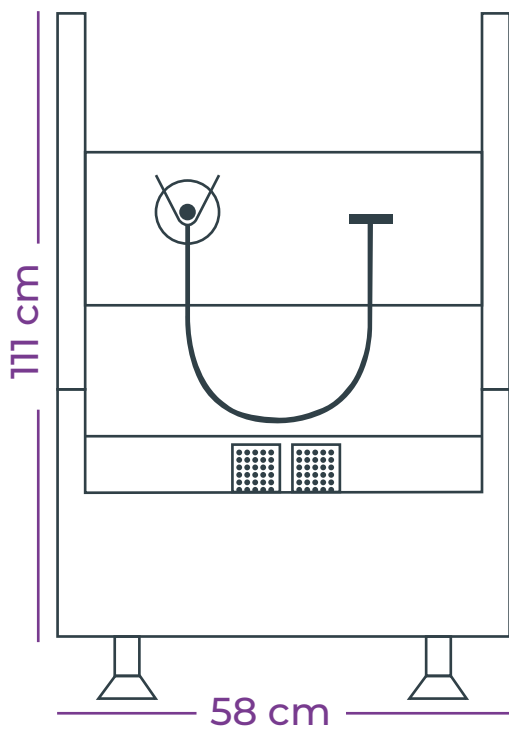


Posee un cepillo inferior incorporado para facilitar la limpieza de las suelas, y cepillo manual para las partes superiores del calzado.

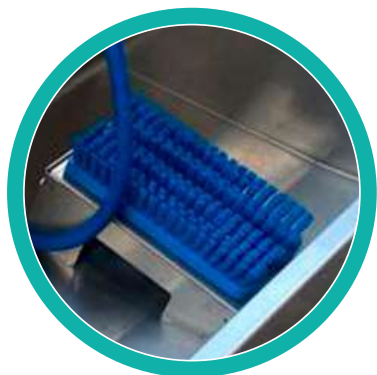
Lavador 1 estación

Medidas	Largo: 6000mm x Ancho: 623mm x Alto: 1110mm
Peso	25Kg

Una estación:



Complementos



Cepillo para laterales de lavador automático



Cepillo superior de rápida instalación para eliminar eficientemente residuos del calzado



Limpiador biodegradable alcalino de alta concentración y desinfección por ozono

Estos productos y accesorios se venden por separado



Industrial Molina ®

A large, stylized logo consisting of the letters 'i' and 'm' in a rounded, sans-serif font. The 'i' is a vertical bar with a rounded top, and the 'm' is a thick, rounded shape. The logo is white and set against a large blue circular background that occupies the right side of the page. A pink curved shape is visible at the bottom right corner of the page.

Industrial

comercial@indumol.cl

www.indumol.cl