

IME

Industrial Molina®



Lavador de botas Automático

www.indumol.cl

Visión general



Estos equipos están diseñados para el lavado de botas y bototos en áreas industriales y plantas de procesamiento que generan residuos que puedan adherirse y ensuciar al calzado, facilitando su limpieza de manera eficaz.

Es fabricado en acero inoxidable de grado 304 y además poseen cepillos incorporados para limpiar la base del calzado,.

Aplicaciones:

- Industria pesquera
- Industria de alimentos
- Industria ganadera
- Plantas de químicos

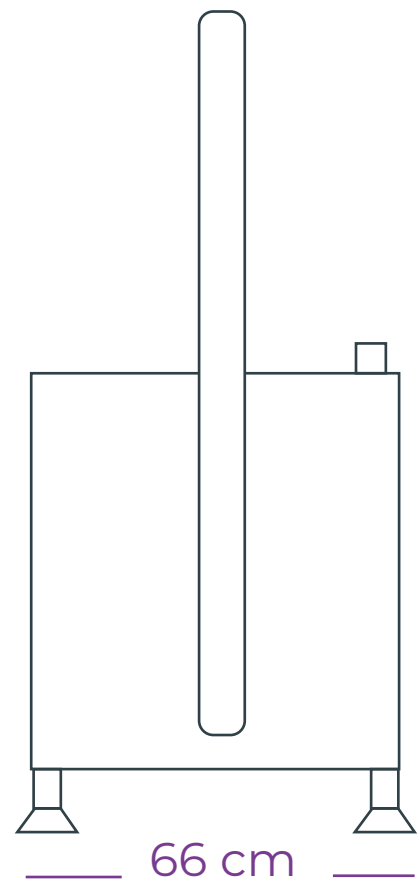
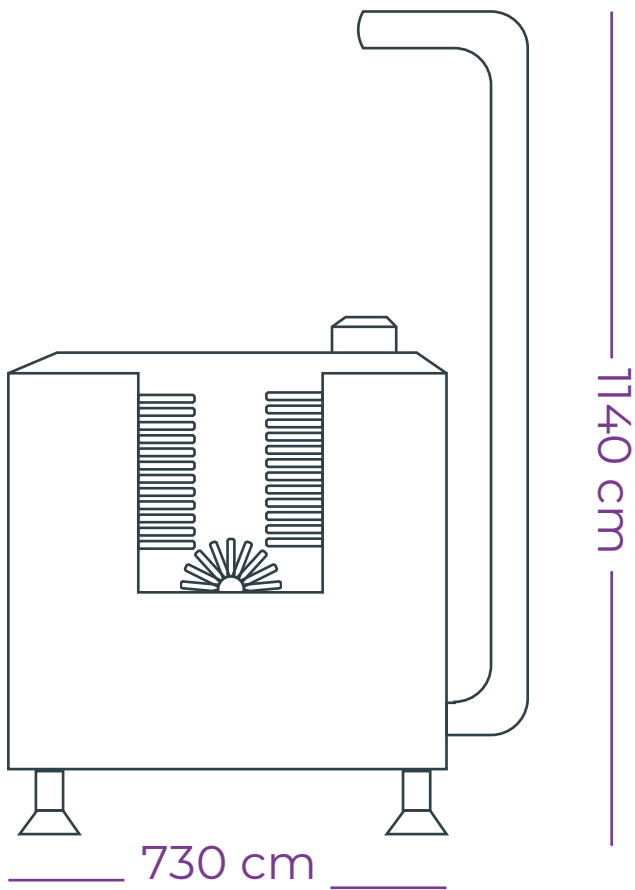
Especificaciones



Cómodo y fácil de utilizar, controlado por un botón manual que facilita la operación y ahorro de agua que se ajusta a las necesidades de limpieza de las botas.

Automático 1 estación

Medidas	Largo: 730mm x Ancho 660mm x Alto 1140mm
Voltaje	380V,50HZ,3PH
Potencia	0.6KW
Material	Acero Inoxidable 304
Peso	95Kg



Complementos



Cepillo para laterales de lavador automático



Limpiador biodegradable alcalino de alta concentración y desinfección por ozono

Estos productos y accesorios se venden por separado



Industrial Molina ®

A large, stylized logo consisting of the letters 'i' and 'm' in a white, rounded, sans-serif font, set against a blue circular background. The 'i' is a simple vertical bar with a rounded top, and the 'm' is a thick, rounded shape. The blue circle is partially cut off by the right edge of the page.

Industrial

comercial@indumol.cl

www.indumol.cl